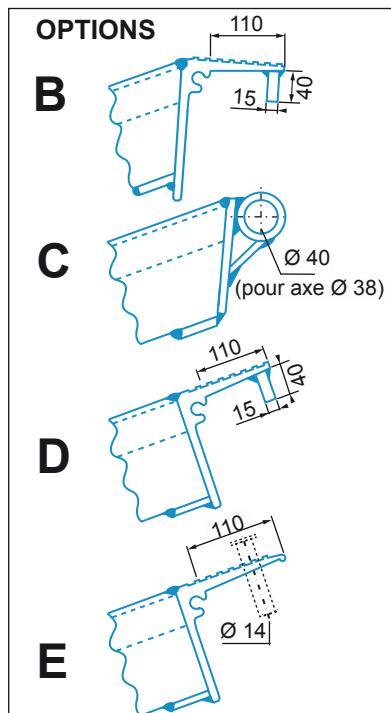
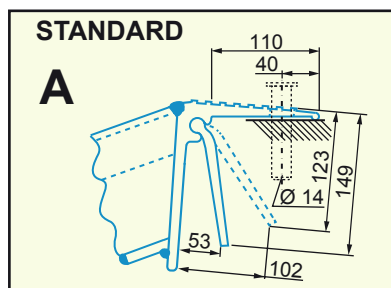


### FIXATIONS



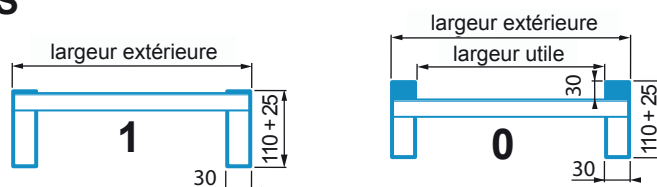
NB : Suivant le type d'accrochage, la longueur et la capacité des rampes peuvent varier.



Les rampes AVS 110 permettent le passage de pneumatiques ou de chenilles caoutchouc. En standard, chaque rampe est livrée avec une lèvre d'appui munie d'un goujon amovible (longueur 80 mm) et d'un taquet pour ridelle. En option, différents types d'accrochage existent (voir fixations). Existe en modèle repliable.



### REBORDS



Type	Code (voir rebords)		Longueur L (mm)	Largeur $l$ (mm)		Dénivelé D (mm)		Capacité (kg/paire)	Poids (kg/unité)
	repère 1	repère 0		utile	extér.	mini	maxi		
AVS 110	110.01.000	110.00.000	1 610	245	305 +10	350	430	4 050	13
AVS 110	110.01.002	110.00.002	1 970	245	305 +10	430	540	3 310	15
AVS 110	110.01.005	110.00.005	2 330	245	305 +10	510	640	2 800	17
AVS 110	110.01.006	110.00.006	2 510	245	305 +10	550	690	2 600	18
AVS 110	110.01.009	110.00.009	3 050	245	305 +10	670	850	1 970	22
AVS 110	110.01.010	110.00.010	3 230	245	305 +10	710	900	1 810	23
AVS 110	110.01.012	110.00.012	3 410	245	305 +10	750	950	1 670	24
AVS 110	110.01.015	110.00.015	3 950	245	305 +10	880	1 110	1 360	28
AVS 110	110.01.020	110.00.020	4 670	245	305 +10	1 040	1 310	1 090	32
AVS 110	110.01.024	110.00.024	1 610	340	400 +20	350	430	4 050	15
AVS 110	110.01.026	110.00.026	1 970	340	400 +20	430	540	3 310	18
AVS 110	110.01.029	110.00.029	2 330	340	400 +20	510	640	2 800	20
AVS 110	110.01.030	110.00.030	2 510	340	400 +20	550	690	2 600	21
AVS 110	110.01.033	110.00.033	3 050	340	400 +20	670	850	1 970	25
AVS 110	110.01.034	110.00.034	3 230	340	400 +20	710	900	1 810	27
AVS 110	110.01.036	110.00.036	3 410	340	400 +20	750	950	1 670	28
AVS 110	110.01.039	110.00.039	3 950	340	400 +20	880	1 110	1 360	32

Autres dimensions et caractéristiques sur demande.